

we0AK.[®]
BY VICARD



LA
PRECISIÓN
ALTERNATIVA



GROUPE
VICARD



weOAK.®, LA QUINTA ESENCIA DEL ROBLE

weOAK.® es una parte integral del Grupo Vicard, uno de los líderes mundiales en tonelería.

Con 6 generaciones de conocimiento y experiencia, la compañía ha decidido recientemente integrar en su proceso de fabricación, una fábrica de madera, para así asegurar su suministro y garantizar la trazabilidad perfecta.

Esta estrategia nos permite garantizar el origen preciso de nuestro roble y ofrecer el mismo control de calidad y condiciones de secado al aire libre natural que las duelas utilizadas en la tonelería.



Tostado por convección, perfiles uniformes



Tostado molecular, perfiles tipo brasero

INNOVACIÓN AL SERVICIO DE LA PRECISIÓN

Nuestra materia prima rigurosamente seleccionada (selección analítica en potencial tánico) se asocia con un proceso de tostado molecular por etapas que tuesta la madera utilizando calor radiante o un horno de convección. Esta alianza de innovaciones nos permite adaptar el tostado a la materia prima y desarrollar expresiones aromáticas reproducibles.

TOSTADO POR CONVECCIÓN (HORNO)

Sistema de aire caliente ventilado que permite un tostado del núcleo preciso, homogéneo, reproducible y respetuoso con la madera.



TOSTADO MOLECULAR (BRASERO)

Proceso único controlado por computadora que usa calor radiante. Reproduce el tostado en barrica aporta complejidad, precisión y reproducibilidad.



POTENCIAL TÁNICO (TP)

Una metodología de medición fiable y rápida del contenido de elagitaninos en la madera de roble no tostado. Procedimiento innovador de selección de la madera que permite proponer unas duelas de PT homogéneo y perfectamente caracterizado.

- ORIGINE (Bajo)**
2000 - 4000 µg EGT/g de madera
- SYMÉTRIE (Medio)**
4000 - 6000 µg EGT/g de madera
- ÉNERGIE (Alto)**
6000 - 8000 µg EGT/g de madera

PERFILES SENSORIALES

ORIGINE / PTB - LA TIERRA

Selección de Potencial Tánico Bajo (PTB). **ORIGINE** permite un respeto óptimo de la fruta, de la tipicidad varietal y un aporte de frescor y tensión en boca.



SYMÉTRIE / PTM - EL EQUILIBRIO

Selección de Potencial Tánico Medio (PTM). **SYMÉTRIE** ofrece un perfil intermedio entre el aporte de estructura y tensión, el respeto de la fruta y una mayor complejidad aromática.



ÉNERGIE / PTH - LA ESTRUCTURA

Selección de Potencial Tánico Alto (High > PTH). **ÉNERGIE** apuesta por la potencia, aportando estructura, amplitud y redondez, así como unas sutiles notas empireumáticas (ahumadas).



Perfiles disponibles sin potencial tánico, con tostado por convección:



TRES ESPESORES PARA APORTACIONES PRECISAS Y COMPLEJAS



Para responder eficazmente a cualquier objetivo enológico **weSTAVE.®** está disponible en tres espesores :



· **weSTAVE.® 7 mm** está dimensionado para cumplir los requisitos de tiempo.

CONTACTO :
≤ 6 meses



· **weSTAVE.® 11 mm** está diseñado para contribuciones graduales durante un período de tiempo razonado.

CONTACTO :
≤ 8 meses

· Al promover una difusión gradual de compuestos de madera, **weSTAVE.® 17 mm** permite contribuciones graduales y duraderas.

CONTACTO :
≤ 12 meses

En todos los casos, se recomienda degustar a intervalos regulares.

PERFILES Y DOSIS

	7			11			17		
	LIGHT	MEDIUM	HIGH	ORIGINE	SYMÉTRIE	ÉNERGIE	ORIGINE	SYMÉTRIE	ÉNERGIE
TIPO DE TOSTADO	Convección (horno)			Tostado molecular (brasero)			Tostado molecular (brasero)		
VINOS DULCES, BLANCOS, ROSADOS, TINTOS LIGEROS	0.5 a 1.5 Duelas/hL Inmersión en fermentación		-	0.5 a 1.5 Duelas/hL Inmersión en fermentación		-	0.5 a 1.5 Duelas/hL Inmersión en fermentación		-
VINOS TINTOS ESTRUCTURADOS	-	1 a 2 Duelas/hL Inmersión en fermentación o inmediatamente después		-	1 a 2 Duelas/hL Inmersión en fermentación o inmediatamente después		-	1 to 2 Duelas/hL Inmersión en fermentación o inmediatamente después	
ESPIRITUOSOS	-	-		-	-		-	-	
TIEMPO DE CONTACTO RECOMENDADO	≤ 6 meses			≤ 8 meses			≤ 12 meses		

Datos indicativos, consulte a su asesor



CARACTERÍSTICAS TÉCNICAS



ORIGEN DE LA MADERA

· Roble francés



SUPERFICIE DE CONTACTO

7 ± 0,098 m²/duela

11 ± 0,105 m²/duela

17 ± 0,117 m²/duela



PESO UNITARIO MEDIO

7 ± 200 g

11 ± 330 g

17 ± 450 g



TOSTADO

· Tostado por convección

7

· Tostado molecular

11 17



EMBALAJE Y ALMACENAMIENTO

7 : Cartones de 50 duelas

11 : Cartones de 30 duelas

17 : Cartones de 20 duelas

· Embalaje PET-Alu

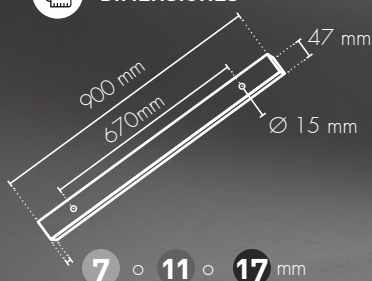
· Se incluyen dos bridas de acero inoxidable de un solo uso para uso alimentario

· Preservación ilimitada del producto en su envase PE-ALU sellado.

· Almacenar en un lugar limpio, seco y templado.



DIMENSIONES



7 o **11** o **17** mm

**MINI DUELAS
CLASIFICADAS EN
POTENCIAL TÁNICO**

weSTAVE.MINI®

UNA CURA DE JUVENTUD PARA SUS BARRICAS

weSTAVE.® también está disponible en versión "MINI". Cada potencial tánico está disponible como insertos de barricas.

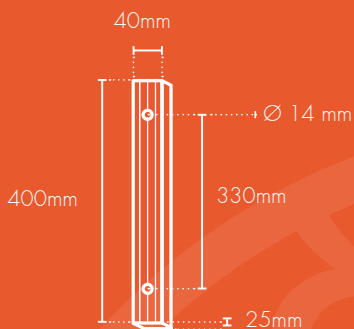
- Gracias al perfil corrugado, el área de contacto aumenta en un 20%.
- Creación de perfiles de tostado únicos, materia prima clasificada por espectrometría de infrarrojo cercano
- El tostado por convección tostará el inserto hasta el corazón para una precisión aún mayor



CARACTERÍSTICAS TÉCNICAS



DIMENSIONES



ORIGEN DE LA MADERA

- Roble francés

PESO UNITARIO MEDIO

- ± 200g

SUPERFICIE DE CONTACTO

- ± 0,089 m²/inserto

TOSTADO

- Tostado por convección, lo que permite tostar el núcleo del producto.

EMBALAJE Y ALMACENAMIENTO

- Embalaje PETAlu
- Cartones de 30 dueLAS.
- Sistema de contacto bajo pedido
- Preservación ilimitada del producto en su envase PE-ALU sellado. Almacenar en un lugar limpio, seco y templado.

PERFILES Y DÓSIS



ORIGINE



SYMÉTRIE



ÉNERGIE

OBJETIVO ENOLÓGICO	Respeto de la fruta, frescura y tensión	Complejidad, delicadeza de la madera, dulzura y longitud	Estructura y potencia aromática
TIPO DE TOSTADO	Selección en potencial tánico + Tostado por convección (horno)		
DÓSIS RECOMENDADA (VINOS DULCES, BLANCOS, ROSADOS Y TINTOS LIGEROS)	2.5 DueLAS/hL		-
DÓSIS RECOMENDADA (VINOS TINTOS ESTRUCTURADOS)	-	2.5 DueLAS/hL	
DÓSIS RECOMENDADA (ESPIRITUOSOS)	-		
TIEMPO DE CONTACTO RECOMENDADO	≤ 9 meses	≤ 12 meses	

Datos indicativos, consulte a su asesor



weBLOCK.®

BLOCKS TOSTADOS
BOLSAS DE 6KG

PRECISIÓN Y FINURA EN UN TIEMPO RAZONABLE

weBLOCK.® es una solución de roble eficiente y de alta calidad.

- Rapidez y facilidad de implementación
- Optimización de la superficie de contacto debido al tamaño de los blocks
- Reproducibilidad y precisión de los perfiles

Presentado en bolsas de 6kg



PERFILES Y DÓSIS



MEDIUM



MEDIUM +

OBJETIVO ENOLÓGICO	Complejidad, delicadeza de la madera, dulzura y longitud → Estructura y potencia aromática
TIPO DE TOSTADO	Tostado por convección (horno)
 DÓSIS RECOMENDADA (VINOS BLANCOS, ROSADOS, TINTOS Y ESPIRITUOSOS)	3 g/L → 6 g/L
 TIEMPO DE CONTACTO RECOMENDADO	bastante corto, ≤ 6 meses

Datos indicativos, consulte a su asesor



CARACTERÍSTICAS TÉCNICAS



DIMENSIONES

- Mezcla de blocks de 4 a 8 cm de media



ORIGEN DE LA MADERA

- Roble francés y macizos fronterizos



PESO UNITARIO MEDIO

- ± 6kg /bolsa



TOSTADO

- Tostado por convección, lo que permite tostar el núcleo del producto.



EMBALAJE Y ALMACENAMIENTO

- Embalaje PET-Alu
- Bolsas de 6 kg incluyendo una red de infusión
- Preservación ilimitada del producto en su envase PE-ALU sellado.
- Almacenar en un lugar limpio, seco y templado.

ÉCLATS de CHÊNE

ELEGANTES NOTAS DE ROBLE, COSTES CONTROLADOS

ÉCLATS DE CHÊNE es un gama de chips de alta calidad que le permitirá cumplir sus objetivos de madera.

- Chips de roble premium de los más bellos bosques franceses y fronterizos
- Solución rápida y rentable
- Perfiles reproducibles y precisos

Presentado en bolsas de 6kg

PERFILES Y DOSIS*



MEDIUM



MEDIUM +

OBJETIVO ENOLÓGICO	Complejidad, delicadeza de la madera, dulzura y longitud → Estructura y potencia aromática
TIPO DE TOSTADO	Tostado por convección (horno)
DÓSIS RECOMENDADA <small>(BLANCOS, ROSADOS, TINTOS Y ESPIRITUOSOS)</small>	3 g/L → 6 g/L
TIEMPO DE CONTACTO RECOMENDADO	bastante corto, ≤ 6 meses

COPEAUX de CHÊNE

CHIPS DE ROBLE FRESCO disponibles bajo pedido

- Ideal para tiempos de contacto muy cortos (<2 meses) *
- Aportación de frescura, volumen y dulzura
- Estabilización de color



PIÉNSALO

CHIPS DE ROBLE TOSTADOS Y FRESCOS



CARACTERÍSTICAS TÉCNICAS



ORIGEN DE LA MADERA

- Roble francés y macizos fronterizos



PESO UNITARIO MEDIO

- Éclats : ± 6kg/bolsa
- Chips frescos : ± 10kg/bolsa



TOSTADO

- Tostado por convección, lo que permite tostar el núcleo del producto.



EMBALAJE Y ALMACENAMIENTO

- Embalaje PET-Alu
- Éclats de chêne : Bolsas de 6 kg incluyendo una red de infusión. Perfiles no mezclados. // Chips frescos : Bolsas de 10kg.
- Preservación ilimitada del producto en su envase PE-ALU sellado.
- Almacenar en un lugar limpio, seco y templado.

* Datos indicativos, consulte a su asesor

TODA LA GAMA weOAK.[®] DE UN SÓLO VISTAZO

PRODUCTO	DIMENSIONES (EN MM)	TOSTADO POR CONVECCIÓN				TOSTADO MOLECULAR	POTENCIAL TÁNICO	
		LIGHT	MEDIUM	MEDIUM+	HIGH			
weSTAVE. [®] 7	900 x 47 x 7	•	•	/	•	/		
weSTAVE. [®] 11	900 x 47 x 11			/	•	•	•	
weSTAVE. [®] 17	900 x 47 x 17			/	•	•	•	
weSTAVE. [®] MINI	400 x 40 x 25	PERFILES DE TOSTADO ESPECÍFICOS					•	•
weBLOCK. [®]	Bolsas de 6kg	/	•	•	/	/		
ÉCLATS de CHÊNE	Bolsas de 6kg	/	•	•	/	/		
COPEAUX de CHÊNE	Bolsas de 10kg	FRESCOS				/	/	

Los productos weOAK.[®] están sujetos a controles rigurosos para garantizar la reproducibilidad de sus perfiles, su seguridad alimentaria y cumplir con los requisitos reglamentarios vigentes. Consulte la legislación vigente sobre el uso de la madera de roble para la enología.