



MANTENER LA TRADICIÓN

INNOVACIÓN & RENDIMIENTO

MANTENER LA TRADICIÓN
- DESDE 1925 -



Merrains du
Périgord

VICARD
FOUDRIERIE

VICARD FOUDRERIE

ALGUNAS CIFRAS

2

HECTÁREAS DEDICADAS
A LA MADURACIÓN DE
LA MADERA

60 %

DE LOS GRANDES
CONTENEDORES SON
EXPORTADOS

200

CUBAS Y FUDRES
PRODUCIDOS CADA AÑO

1925

FECHA DE CREACIÓN
DE LA EMPRESA

150 m³

DE MADERAS
ESCUADRADAS
PRODUCIDAS AL AÑO

150 m³

DE MADERAS ASERRADAS
EN TABLONES
PRODUCIDAS AL AÑO



TRADICIÓN · PATRIMONIO · RESPETO



Descubrir

— DESCUBRIR NUESTRA ESTRATEGIA DE SUMINISTROS



01

— INTEGRACIÓN VERTICAL DE LA MATERIA PRIMA

— NUESTRA ESTRATEGIA DE SUMINISTROS

Dos fábricas de duelas se integran en el Grupo Vicard. La principal, Merrains du Périgord (con certificación PEFC®), cuenta con una capacidad de producción de 150 m³ de maderas escuadradas al año. Verdadera baza estratégica, nuestros compradores de madera realizan un control riguroso de la materia prima en colaboración con la ONF y algunos proveedores privados. La integración del oficio de la fabricación de duelas permite al grupo asegurarse sus abastecimientos y la perfecta trazabilidad de sus productos.



DOS CALIDADES DE MADERA

Seleccionados cuidadosamente por nuestros compradores, las maderas escuadradas aseguran una calidad y robustez de productos inigualables. Para contenidos que superen los 110 hectolitros, nos proveemos con troncos reconstituídos. Estos últimos permiten trabajar con longitudes de madera más importantes.



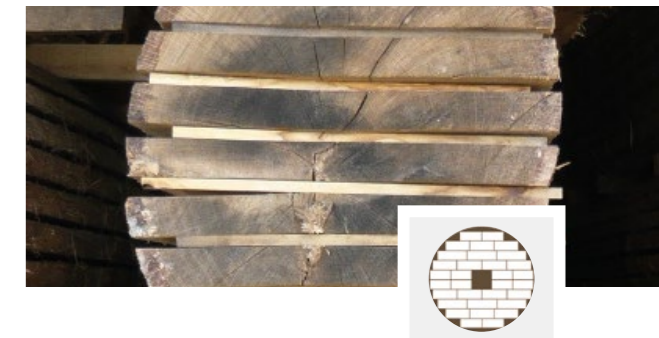
MADERA ESCUADRADA

La madera escuadrada es una pieza de madera resultante del aserrado de un tronco al que se le han suprimido las partes redondeadas (roble cortado en cuartos).

- Aserrado en cuartos, respeto de la fibra de la madera
- Espesor : 60 mm, Altura : de 1m50 a 2m90
- Certificación PEFC®
- Secado natural de las duelas en depósito al aire libre durante un mínimo de 3 años : Mejor duración, Menos riesgo de deformación/torsión o fugas, Maduración de los taninos y complejidad aromática.

CAPACIDADES DISPONIBLES:

De 10 a 110hL (Cubas), de 10 a 60hL (Fudres)



MADERA ASERRADA EN TABLONES

El tronco reconstituído es un producto de primera transformación. Es un conjunto de tablas obtenidas por el aserrado de un tronco en su longitud.

- Económico (precio más asequible)
- Espesor : 54 mm, Altura : 3m y más
- Certificación PEFC®
- Conveniente para grandes capacidades
- Aserrado en plancha sobre la longitud del tronco

CAPACIDADES DISPONIBLES:

De 10 a 500hL

2 ha

de almacenamiento de duelas

100 %

de auto-abastecimiento

2

compradores de madera

2

plantas de producción (Vicard y MDP)



— EL ARTE DE LA MADERA,
NUESTRO SABER-HACER

Cubas y Fudres

— EL ARTE DE LA MADERA, NUESTRO SABER-HACER

—
OBRA MAESTRA DE
ARTESANÍA, CREACIONES
PRESTIGIOSAS
—

*Artesanos
toneleros desde
1925, Vicard
Foudrerie sigue
siendo hoy uno
de los líderes
mundiales
en el arte a
medida para
la fabricación
de cubas y
fudres de roble
francés.*



02

— VICARD FOUDRERIE
— UNA PRODUCCIÓN
ESPECÍFICA

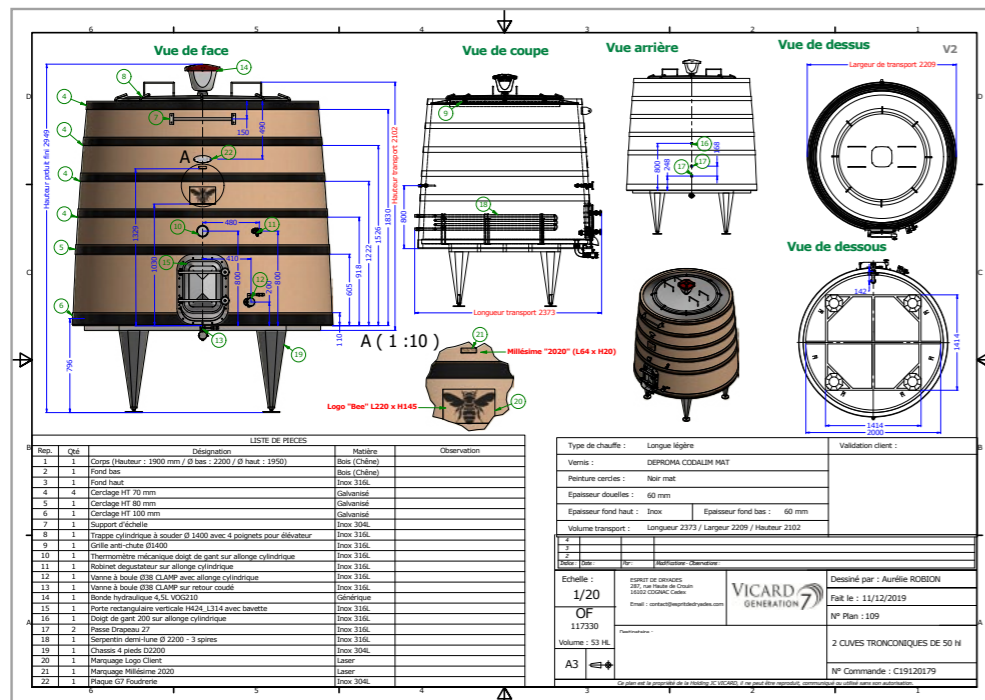
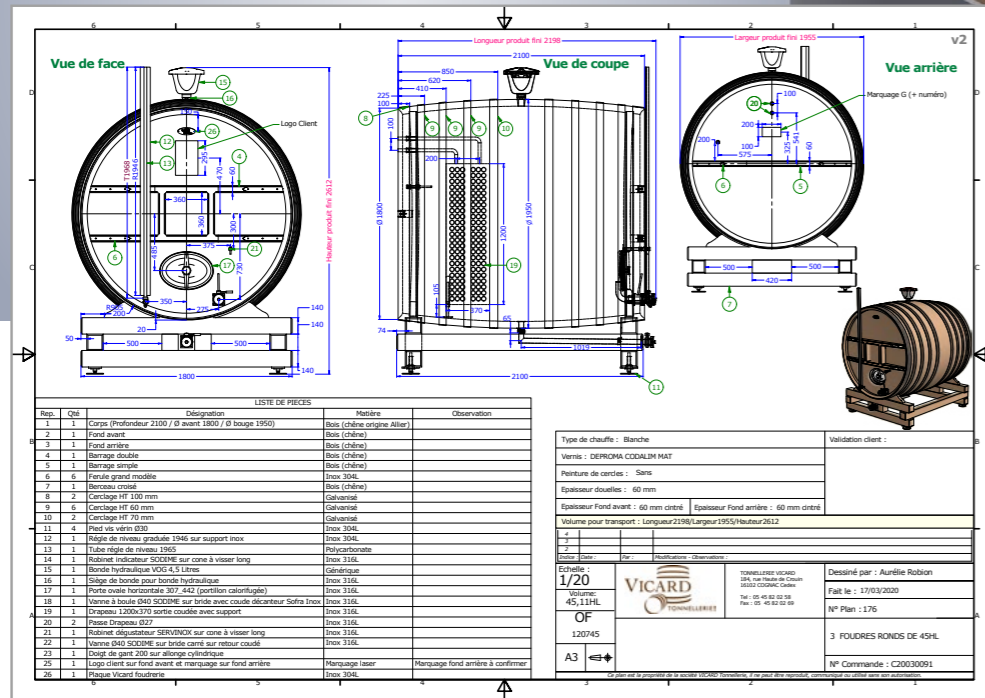
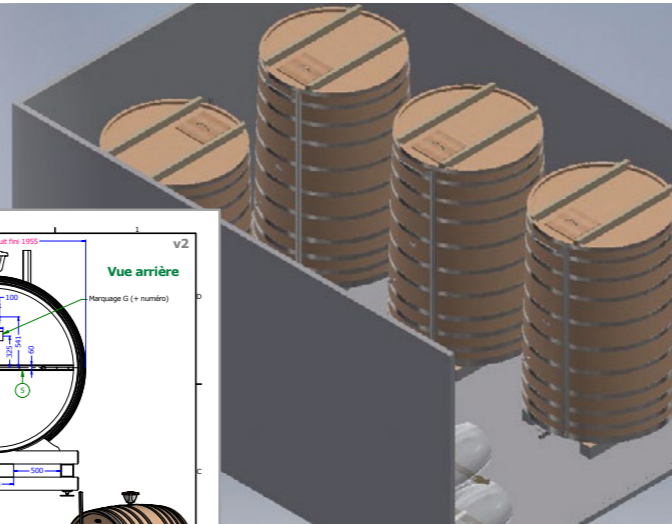


— CUBAS Y FUDRES -
PRODUCCIÓN ESPECÍFICA



NUESTRA OFICINA DE PROYECTOS
UN EQUIPO DE PROFESIONALES

La Tonelería Vicard ha formado a un auténtico equipo de profesionales dedicado a la fabricación y la implantación de productos tan técnicos como específicos. Nuestro taller produce cubas y fudres que varían de 10 a 110 hectolitros en promedio.



— CUBAS Y FUDRES -
PRODUCCIÓN ESPECÍFICA

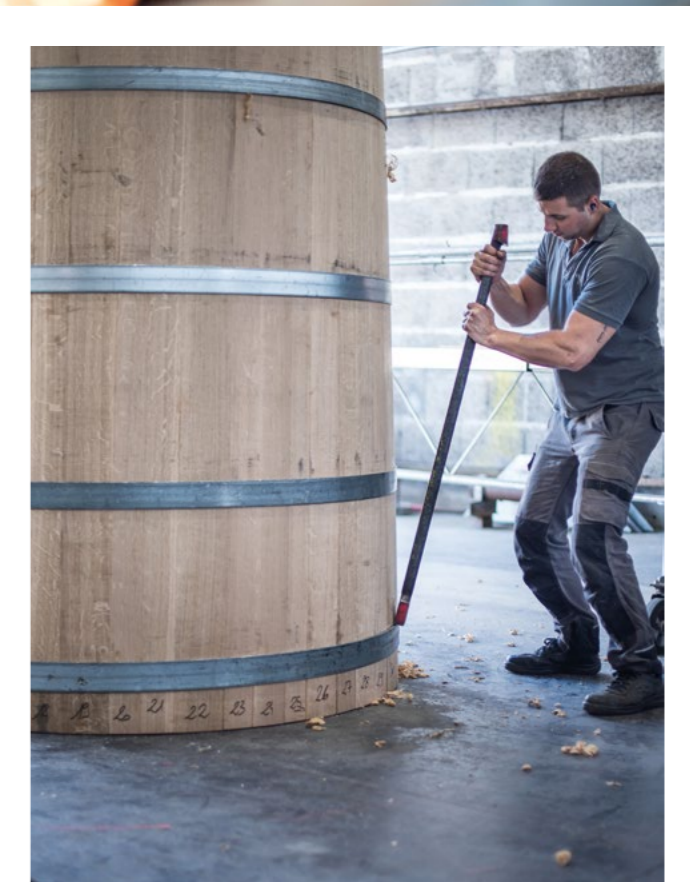


Gracias a nuestros conocimientos ancestrales, nuestros equipos y nuestro desarrollo tecnológico, Vicard Foudrierie ofrece soluciones adaptadas a todos sus proyectos.

UN TOSTADO INNOVADOR

Inspirado por el concepto de Tostado Molecular® e implementado por Jean-Charles Vicard desde 2011, nuestro sistema de tostado por radiación para la fabricación de grandes contenedores sigue siendo único en la profesión.

Precedido por un curvado con vapor, este método de cocción, equipado con un doble cono, tuesta el foudre de manera homogénea. Por consiguiente, el barril no entra en contacto con la llama y aporta aún más precisión en el desarrollo de nuestros productos. Hasta la fecha, hay dos perfiles de tostado específicos disponibles: ML o LL



BELLEZA Y TRADICIÓN,
LA COMBINACIÓN PERFECTA



— CUBAS Y FUDRES -
PRODUCCIÓN ESPECÍFICA

— CUBAS Y FUDRES -
PRODUCCIÓN ESPECÍFICA



Ya sea para fermentación y / o la crianza, el Grupo Vicard sigue siendo hoy uno de los líderes mundiales en el arte a medida para la fabricación de cubas y fudres de roble francés.



MATERIA PRIMA DE ALTA CALIDAD, MADURACIÓN NATURAL

Heredando seis generaciones de conocimientos ancestrales, cada gran contenedor es objeto de una rigurosa selección de madera y disfruta de un secado 100% natural.



IMPACTO AROMÁTICO MÁS DELICADO

El impacto aromático de una cuba o un fudre será más sutil porque el área de contacto entre la madera y el alcohol es menor.

Cada contenedor realizado por el Grupo Vicard es un producto personalizado y único que responde a las exigencias específicas y técnicas de nuestros clientes.

CUBAS

CUALITATIVOS Y RESISTENTES



CARACTERÍSTICAS TÉCNICAS

CAPACIDADES :

- Madera Escuadrada : de 10 a 110 hL
- Madera Aserrada en Tablones : de 110 hL a 500 hL

ORIGEN : Roble francés

TOSTADOS : Por radiación LL o ML

ACCESORIOS : puertas, trampillas,... contáctenos



FUDRES REDONDOS Y OVALADOS

ERGONÓMICOS, ROBUSTOS, ESTÉTICOS



CARACTERÍSTICAS TÉCNICAS

CAPACIDADES :

- Fudre ovalado : De 10 a 60 hL
- Fudre redondo : De 10 a 100 hL

ORIGEN : Roble francés

TOSTADOS : Por radiación LL o ML

ACCESORIOS : puertas, válvulas,... contáctenos



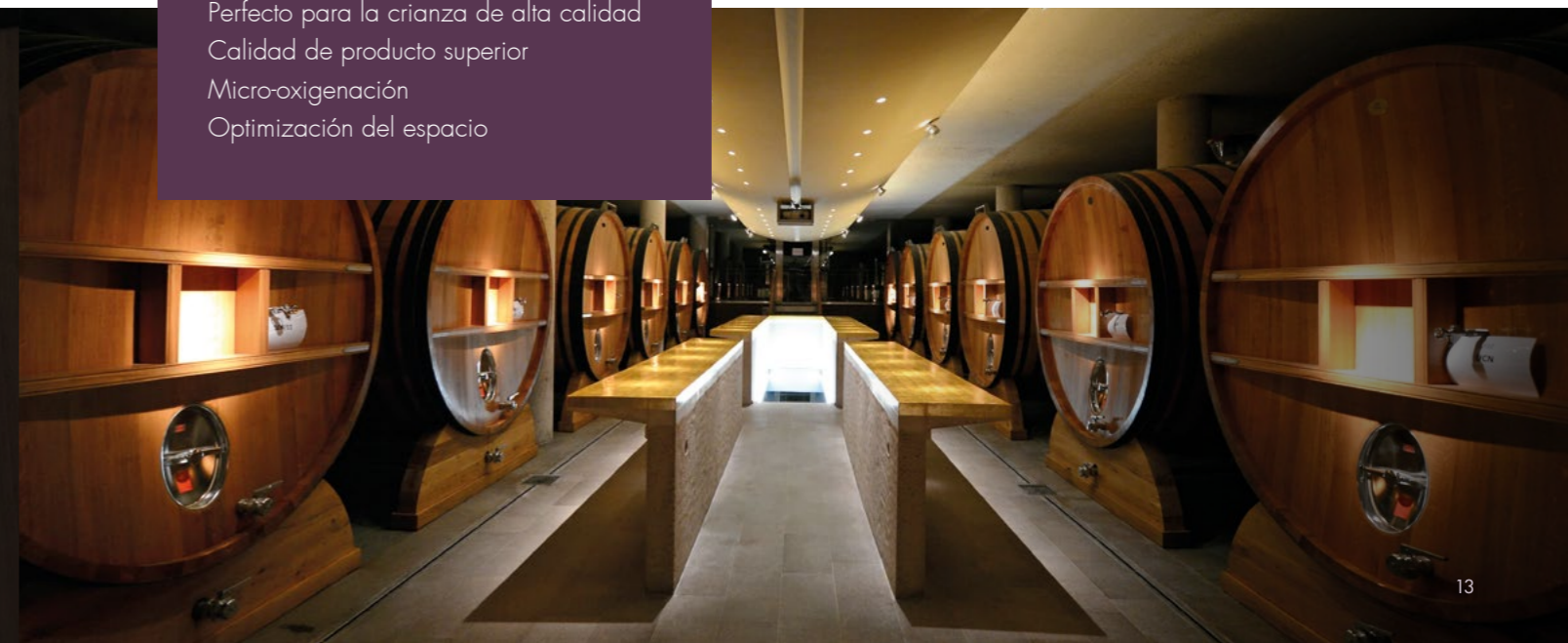
VENTAJAS

- Sutil impacto aromático
- Diseñado para la vinificación
- Calidad de producto superior
- Micro-oxigenación
- Optimización del espacio



VENTAJAS

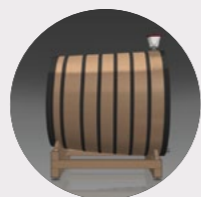
- Sutil impacto aromático
- Perfecto para la crianza de alta calidad
- Calidad de producto superior
- Micro-oxigenación
- Optimización del espacio





— CUBAS Y FUDRES -
PRODUCCIÓN ESPECÍFICA

Vicard Foudrierie ha creado una gama innovadora de fudres troncónicos para permitirle trabajar cómodamente, con elegancia.



EL AGUJERO DE RELLENO SE MUEVE HACIA ADELANTE

El agujero de relleno/vaciado se ha desplazado hacia la parte delantera. ¡Se acabó la escalada!



FUDRE ERGONÓMICO /
OVONUM

ERGONOMÍA, ELEGANCIA Y ROBUSTEZ



CARACTERÍSTICAS TÉCNICAS

CAPACIDADES :

- Fudre Ergonómico : de 10 a 110 hL
- Ovonum : de 10 hL a 20 hL

ORIGEN : Roble francés

TOSTADOS : Por radiación LL o ML

ACCESORIOS : puertas, bares, grifos,... contáctenos



VENTAJAS

Cómodo para trabajar.
 Construcción robusta
 Cualitativo : procesamiento del vino, limpieza
 Ahorro de tiempo y agua



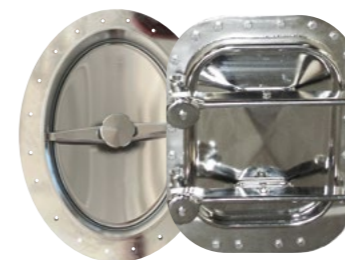
— CUBAS Y FUDRES -
PRODUCCIÓN ESPECÍFICA



ALGUNOS EJEMPLOS DE ACCESORIOS



TAPONES
(PLÁSTICO, ACERO...)



PUERTAS
(OVALES, RECTANGULARES, RIEGER, MADERA...)



TRAMPILLAS
(PARA SOLDAR, ATORNILLAR...)



PIQUERAS
BELLOT



NIVELES Y
TERMÓMETROS



SERPENTINES



VÁLVULAS
(DE ESFERA, DE MARIPOSA...)



GRIFOS
(DE DEGUSTACIÓN,
INDICADOR DE NIVEL...)

LISTA NO EXHAUSTIVA
Más información bajo solicitud

« *Cambiar el paradigma
de la tonelería* »



ZOOM SOBRE : EGGONUM®

LA COMBINACIÓN ABSOLUTA ENTRE LA
MADERA Y EL ACERO INOXIDABLE

*Pieza atípica ensamblada a mano por nuestros
maestros toneleros, Eggonum® constituye una
verdadera proeza técnica de pericia. Vicard usa aquí la
carta de la complementariedad uniendo dos materiales
totalmente opuestos: la madera y el acero inoxidable.*



COMBINACIÓN ABSOLUTA

Producto único en el mercado, Eggonum® es una sabia mezcla de acero inoxidable y de roble. Gracias a aquella unión de materiales, este ovoide favorece ambas microoxigenaciones inherentes al roble y al acero inoxidable, valorando el frescor y la fruta.



MATERIA PRIMA DE CALIDAD

Nuestras duelas, estrechamente seleccionadas, maduran con un secado natural de 30 meses en nuestro parque de madera de 8 hectáreas. Aquellas duelas están tostadas con nuestro procedimiento de tostado molecular por etapas. Igualmente hemos elegido usar un acero inoxidable alimentario, conocido por su adaptabilidad y su resistencia en el tiempo.

...

FLEJADO INGENIOSO

Los flejes tradicionales fueron reemplazados por anillos desmontables en acero inoxidable. Gracias a éstos, se hace posible renovar el casco de madera y por lo tanto alargar el tiempo de uso del producto (recomendamos cambiar la parte de madera cada 3 ó 4 años).



PERFIL AROMÁTICO

El acero inoxidable: ganancia de frescura, mineralidad, respeto de la fruta.

La madera: complejidad, tensión y longitud en boca.

INTERÉS ENOLÓGICO

El interior del producto no presenta ninguna aspereza. Su forma ovoide provoca un movimiento oscilatorio, llamado "movimiento browniano", propiciado por la ausencia de ángulos. Permite volver a poner en suspensión las lias y favorece mejores intercambios.



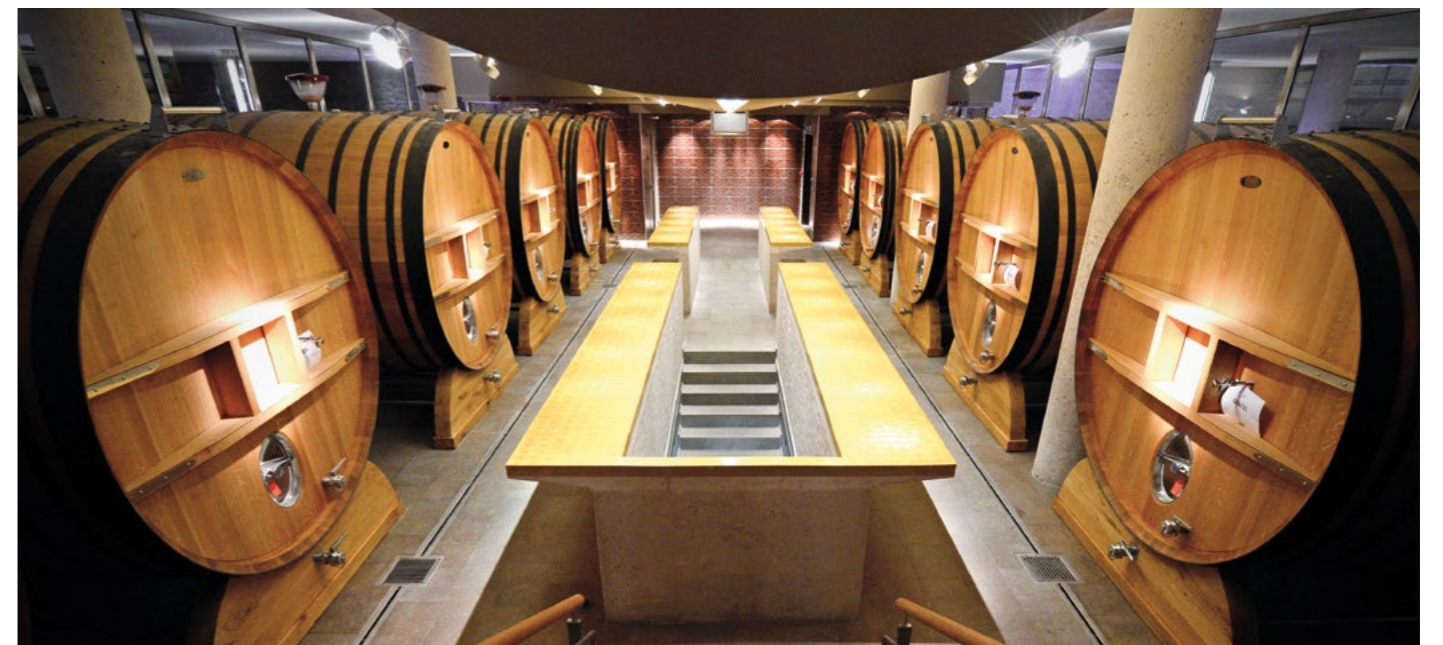
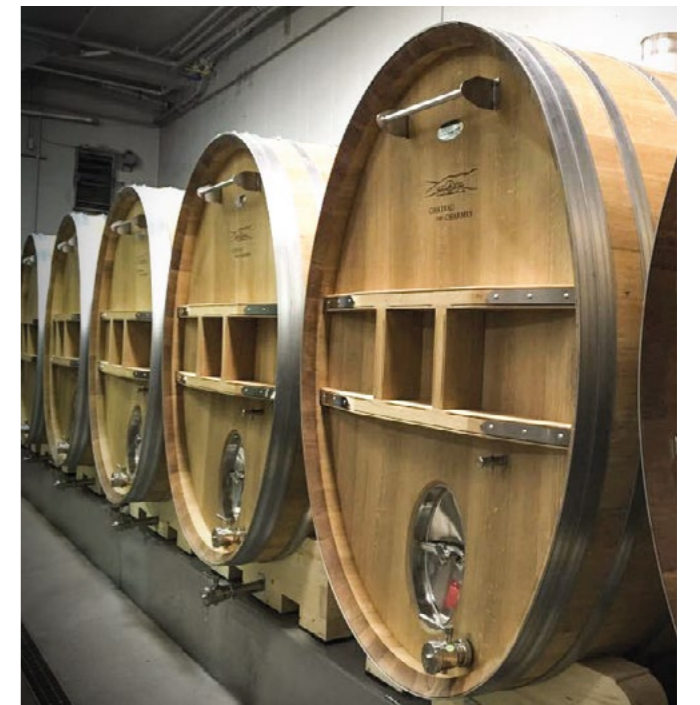
VENTAJAS

- Casco de madera renovable
- Anillos desmontables
- Tostado molecular
- Ninguna aspereza (huevo perfecto)

CARACTERÍSTICAS TÉCNICAS

- Disponible en 5hL, 10hL, 19hL, 30hL
- Otras capacidades: contáctenos

- Origen : Roble francés y países fronterizos
- Tostado molecular por radiación térmica



Algunos Logros

VICARD FOUDRERIE



— SIEMPRE MÁS EN LA PERICIA



Debido a que la satisfacción del cliente sigue siendo nuestra prioridad, siempre queremos ir más allá en la experiencia y el control de nuestras herramientas de producción y nuestros métodos de trabajo. Con los años, Vicard ha trabajado rigurosamente en el origen de la madera, el control de las compras, la higiene y la trazabilidad.

ORGANIZACIONES QUE CERTIFICAN EL GRUPO VICARD



PEFC®
Las diferentes entidades del Grupo VICARD cuentan con la certificación PEFC® desde 2009. Esta certificación se constituye en torno a la implantación de una cadena de control destinada a realizar un seguimiento del sector maderero, de la parcela forestal hasta el cliente final. Gracias a este programa, el Grupo Vicard contribuye a su vez a la gestión sostenible de los bosques mediante acciones concretas enmarcadas en las normativas internacionales (ONF).



HACCP
A fin de adaptarse a la nuevas exigencias normativas y de seguridad alimentaria, hemos implantado un reconocimiento de procedimiento HACCP.



BUREAU VERITAS
Bureau Veritas reconoce y certifica nuestro procedimiento respetuoso con el medio ambiente y certifica el origen francés de nuestras maderas ROV.



O.E.A (A.E.O EN INGLES)

El Grupo Vicard está certificado O.E.A (Operador Económico Autorizado). Esta certificación, emitida por la aduana, tiene como objetivo garantizar la seguridad óptima de sus productos. Esto implica controlar los flujos logísticos internacionales, el flujo de personas, bienes y vehículos que circulan en nuestro sitio de producción.

Certificaciones

— DEL GRUPO VICARD

— SIEMPRE MÁS EN LA PERICIA

GRUPE VICARD

CREDITOS

Gracias a : Jean-Luc PINEAU, Frédéric GUY, Florent DUPUY, Stéphane CHARBEAU, Emilie FAUGÈRE, Atelier MARTRON, Olaf BERNTSEN, Bernard SIVADE, Studio CADET, Champagne COLLERY, Léo GINAILHAC (ERELL Digital), Champagne Marie COPINET, Union Champagne, Champagne LANSON, Champagne de TELMONT, Winery FINCA ES FANGAR, Champagne Nicolas FEUILLATTE, Château SÉRILHAN, Château des CHARMES, ROSEWOOD Winery, Drunk My Niet Wine Estate, Champagne Louis HUOT, CHANGYU Winery.

CONTÁCTENOS

DIRECCIÓN · ADRESSE

184, rue Haute de Crouin
16100 Cognac / France

CONTACTO · CONTACT

Tel : (+33) 05 45 82 02 58
contact@groupe-vicard.com

SÍGUENOS · NOUS SUIVRE

 : @TonnellerieVicard
 : Groupe Vicard Tonnelleries
 : @GroupeVicard





.....

Después de cinco generaciones de saber-hacer y guiado por la pasión en su profesión, Jean Charles Vicard y su equipo elaboran para ustedes barricas, cubas y fudres de gran calidad con roble de las mejores procedencias.

Guidé par la passion de son métier et porté par cinq générations de savoir-faire, Jean-Charles Vicard et son équipe élaborent pour vous, avec les plus belles essences de chêne, des barriques, cuves et foudres de qualité.

GROUPE VICARD,
DEPUIS 1925 • DESDE 1925




ADRESSE · DIRECCIÓN
184 rue Haute de Crouin
16100 Cognac / France



CONTACT · CONTACTO
Tel : (+33) 05 45 82 02 58
contact@groupe-vicard.com

.....

NOUS SUIVRE · SÍGUENOS  : Tonnellerie Vicard /  : @GroupeVicard

WWW.GROUPE-VICARD.COM