

we0AK.[®]
BY VICARD



LA
PRÉCISION
ALTERNATIVE



GROUPE
VICARD



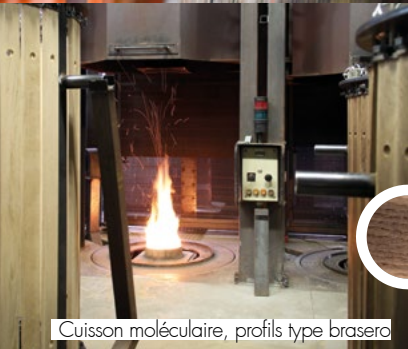
LA QUINTESSENCE DU CHÊNE

weOAK. fait partie intégrante du Groupe Vicard, un des leaders mondiaux de la tonnellerie. Forte de 6 générations de savoir-faire et d'expertise, l'entreprise a très tôt choisi d'intégrer dans son procédé de fabrication le métier de merrandier afin de sécuriser ses approvisionnements et d'assurer la parfaite traçabilité de ses produits.

Cette stratégie nous permet de garantir l'origine précise de notre chêne et de faire bénéficier aux produits **weOAK.** de la même qualité d'approvisionnement et de séchage à l'air libre que les merrains utilisés en tonnellerie.



Chauffe convection, profils uniformes



Cuisson moléculaire, profils type brasero

L'INNOVATION AU SERVICE DE LA PRÉCISION

Notre matière première rigoureusement sélectionnée est associée à un procédé de cuisson moléculaire par paliers ou par convection. Cette alliance d'innovations nous permet d'adapter la chauffe à la matière première et de développer des expressions aromatiques reproductibles.

LA CHAUFFE CONVECTION (FOUR)

Système d'air chaud ventilé permettant une chauffe à cœur précise, homogène, reproductible et à la fois respectueuse du bois.



LA CUISSON MOLÉCULAIRE (BRASERO)

Procédé unique piloté informatiquement utilisant le rayonnement thermique. Reproduit la chauffe au brasero et apporte complexité, précision, reproductibilité.



ADAPTÉE À CHAQUE POTENTIEL TANNIQUE



LE POTENTIEL TANNIQUE (PT)

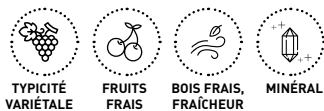
Méthodologie de mesure fiable et rapide de la teneur en ellagitanins du bois de chêne non chauffé. Procédé innovant de sélection du bois permettant de proposer des staves de PT homogène et parfaitement caractérisé.

- ORIGINE (Bas)**
2000 - 4000 µg EGT/g de bois
- SYMÉTRIE (Moyen)**
4000 - 6000 µg EGT/g de bois
- ÉNERGIE (Haut)**
6000 - 8000 µg EGT/g de bois

PROFILS SENSORIELS

ORIGINE / PTB - LE TERROIR

Sélection en Potentiel Tannique Bas (PTB). **ORIGINE** permet un respect optimal du fruit, une mise en valeur de la typicité variétale et un apport de fraîcheur et de tension en bouche.



SYMÉTRIE / PTM - L'ÉQUILIBRE

Sélection en Potentiel Tannique Moyen (PTM). **SYMÉTRIE** offre un profil intermédiaire entre apport de structure et de tension, respect du fruit et gain de complexité aromatique.



ÉNERGIE / PTH - LA STRUCTURE

Sélection en Potentiel Tannique Haut (PTH). **ÉNERGIE** joue sur le registre de la puissance avec un apport de structure, d'amplitude, de rondeur ainsi que de subtiles notes empyreumatiques.



Profils disponibles sans tri en potentiel tannique avec la chauffe convection :



TROIS ÉPAISSEURS POUR DES APPORTS PRÉCIS, COMPLEXES ET FONDUS



Afin de répondre efficacement à tout objectif œnologique, **weSTAVE.®** est disponible en trois épaisseurs :



· **weSTAVE.® 7 mm** a été conçue pour répondre aux impératifs de temps.

CONTACT :
≤ 6 mois



· **weSTAVE.® 11 mm** est dimensionnée pour des apports progressifs dans un temps raisonné.

CONTACT :
≤ 8 mois

· **weSTAVE.® 17 mm** permet des apports progressifs et durables en favorisant une diffusion graduelle des composés du bois.

CONTACT :
≤ 12 mois

Valeurs indicatives, le temps de contact doit être raisonné par un suivi en dégustation.

PROFILS & DOSAGES

	7			11			17		
	LIGHT	MEDIUM	HIGH	ORIGINE	SYMÉTRIE	ÉNERGIE	ORIGINE	SYMÉTRIE	ÉNERGIE
TYPE DE CHAUFFE	Convection (four)			Cuisson moléculaire (brasero)			Cuisson moléculaire (brasero)		
VINS BLANCS, ROSÉS, ROUGES LÉGERS	0.5 à 1.5 Staves/hL Immersion en fermentation		-	0.5 à 1.5 Staves/hL Immersion en fermentation		-	0.5 à 1.5 Staves/hL Immersion en fermentation		-
VINS ROUGES STRUCTURÉS	-	1 à 2 Staves/hL Immersion en fermentation ou après écoulage		-	1 à 2 Staves/hL Immersion en fermentation ou après écoulage		-	1 à 2 Staves/hL Immersion en fermentation ou après écoulage	
SPIRITUEUX	-			-			-		
TEMPS DE CONTACT CONSEILLÉ	≤ 6 mois			≤ 8 mois			≤ 12 mois		

Données indicatives, se référer à votre conseiller



CARACTÉRISTIQUES TECHNIQUES



ORIGINE

· Chêne français



SURFACE DE CONTACT

7 ± 0,098 m²/stave

11 ± 0,105 m²/stave

17 ± 0,117 m²/stave



POIDS MOYEN UNITAIRE

7 ± 200 g

11 ± 330 g

17 ± 450 g



CHAUFFE

· Chauffe convection

7

· Cuisson moléculaire

11 17



PACKAGING

7 : Cartons de 50

11 : Cartons de 30

17 : Cartons de 20

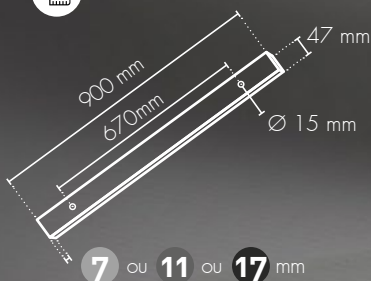
· Emballage PET aluminisé

· Deux liens inox à usage unique de qualité alimentaire sont inclus à l'intérieur

· Conservation sans limite du produit dans son emballage PE-ALU scellé.

· Conserver dans un endroit propre, sec, tempéré.

DIMENSIONS



7 ou **11** ou **17** mm

INSERTS TRIÉS EN POTENTIEL TANNIQUE

weSTAVE.MINI®

UNE CURE DE JOUVENCE POUR VOS BARRIQUES

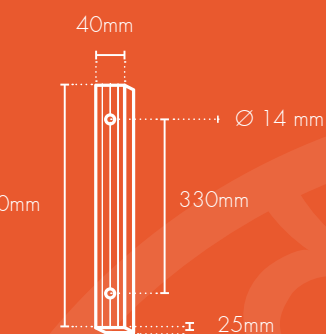
- weSTAVE.® se décline également en version "MINI". Chaque potentiel tannique est disponible sous forme d'Inserts pour barriques.
- Grâce au profil ondulé, la surface de contact est augmentée de 20%
- Création de profils de chauffe uniques, matière triée par spectrométrie proche infrarouge
- La chauffe par convection va toaster l'insert à cœur pour obtenir encore plus de précision



CARACTÉRISTIQUES TECHNIQUES



DIMENSIONS



ORIGINE

- Chêne français

POIDS MOYEN UNITAIRE

- ± 200g

SURFACE DE CONTACT

- ± 0,089 m²/insert

CHAUFFE

- Chauffe par convection, permettant une cuisson à cœur du produit

CONDITIONNEMENT

- Emballage PET aluminisé
- Cartons de 30
- Système d'attache sur demande
- Conservation sans limite du produit dans son emballage PET scellé. Stocker dans un endroit propre, sec, tempéré.

PROFILS ET DOSAGES



ORIGINE



SYMÉTRIE



ÉNERGIE

OBJECTIF ŒNOLOGIQUE	Respect du fruit, fraîcheur et tension	Complexité et boisé délicat, sucrosité et longueur	Structure et Puissance aromatique
TYPE DE CHAUFFE	Tri en Potentiel Tannique + Chauffe convection (four)		
DOSAGE RECOMMANDÉ (VINS BLANCS, ROSÉS, ROUGES LÉGERS)	2.5 Staves/hL		-
DOSAGE RECOMMANDÉ (VINS ROUGES)	-	2.5 Staves/hL	
DOSAGE RECOMMANDÉ (SPIRITUEUX)	-	2.5 Staves/hL	
TEMPS DE CONTACT CONSEILLÉ	≤ 9 mois	≤ 12 mois	

Données indicatives, se référer à votre conseiller



weBLOCK.®

BLOCKS CHAUFFÉS
SACS DE 6KG

PRÉCISION ET FINESSE EN UN TEMPS RAISONNÉ

weBLOCK.® est une solution de boisage qualitative et performante qui confère à son utilisateur un résultat sensible à celui de la barrique.

- Rapidité et facilité de mise en œuvre
- Optimisation de la surface de contact grâce à la taille des blocks
- Reproductibilité et précision des profils

Présentés en sacs de 6kg

PROFILS ET DOSAGES



MEDIUM



MEDIUM +

OBJECTIF ŒNOLOGIQUE	Complexité et boisé délicat, sucrosité et longueur → Structure et Puissance aromatique
TYPE DE CHAUFFE	Chauffe convection (four)
DOSAGE RECOMMANDÉ (VINS BLANCS, ROSÉS, ROUGES ET SPIRITUEUX)	3 g/L → 6 g/L
TEMPS DE CONTACT CONSEILLÉ	plutôt court, ≤ 6 mois

Données indicatives, se référer à votre conseiller



CARACTÉRISTIQUES TECHNIQUES



DIMENSIONS

- Mix de blocks de 4 à 8 cm en moyenne



ORIGINE

- Chêne français et massifs frontaliers



POIDS MOYEN UNITAIRE

- ± 6 kg /sac



CHAUFFE

- Cuisson par convection, permettant une chauffe à cœur du produit



CONDITIONNEMENT

- Emballage PET aluminisé
- Sacs de 6 kg contenant un filet infusion
- Conservation sans limite du produit dans son emballage PET scellé.
- Conserver dans un endroit propre, sec, tempéré.

ÉCLATS de CHÊNE

BOISÉ ÉLÉANT, COÛTS MAÎTRISÉS

ÉCLATS DE CHÊNE est une gamme de copeaux haut de gamme qui vous permettra d'atteindre efficacement vos objectifs de boisage.

- Copeaux de chêne premium issus des plus belles forêts françaises et frontalières
- Solution rapide et économique
- Reproductibilité et précision des profils

ÉCLATS ET COPEAUX DE CHÊNE



CARACTÉRISTIQUES TECHNIQUES



ORIGINE

- Chêne français et massifs frontaliers



POIDS MOYEN UNITAIRE

- Éclats : ± 6kg/sac
- Copeaux frais : ± 10kg/sac



CHAUFFE

- Cuisson par convection, permettant une chauffe à cœur du produit



CONDITIONNEMENT

- Emballage PET aluminisé
- Éclats de chêne : Sacs de 6 kg contenant un filet infusion. Profils non panachés. // Copeaux frais : Sacs de 10kg.
- Conservation sans limite du produit dans son emballage PET scellé.
- Conserver dans un endroit propre, sec, tempéré.

* Données indicatives, se référer à votre conseiller

PROFILS ET DOSAGES *



MEDIUM



MEDIUM +

OBJECTIF ŒNOLOGIQUE	Complexité et boisé délicat, sucrosité et longueur	→	Structure et Puissance aromatique
TYPE DE CHAUFFE	Chauffe convection (four)		
DOSAGE RECOMMANDÉ <small>(VINS BLANCS, ROSÉS, ROUGES ET SPIRITUEUX)</small>	3 g/L	—————→	6 g/L
TEMPS DE CONTACT CONSEILLÉ	plutôt court, ≤ 6 mois		

COPEAUX de CHÊNE

COPEAUX DE CHÊNE FRAIS disponibles sur demande

- Idéal pour les temps de contact très courts (< 2 mois)*
- Apport de fraîcheur, volume et sucrosité
- Stabilisation de la couleur



PENSEZ -Y!

TOUTE LA GAMME weOAK.[®] EN UN COUP D'ŒIL

PRODUIT	DIMENSIONS (EN MM)	CHAUFFE CONVECTION				PROFILS DE CHAUFFE SPÉCIFIQUES DÉDIÉS	POTENTIEL TANNIQUE		
		LIGHT	MEDIUM	MEDIUM+	HIGH		ORIGINE	SYMÉTRIE	ÉNERGIE
weSTAVE. [®] 7	900 x 47 x 7	•	•	/	•	/	/	/	
weSTAVE. [®] 11	900 x 47 x 11			/		•	•	•	
weSTAVE. [®] 17	900 x 47 x 17			/		•	•	•	
weSTAVE. [®] MINI	400 x 40 x 25	PROFILS DE CHAUFFE SPÉCIFIQUES DÉDIÉS					•	•	•
weBLOCK. [®]	Sacs de 6kg	/	•	•	/		/	/	
ÉCLATS de CHÊNE	Sacs de 6kg	/	•	•	/		/	/	
COPEAUX de CHÊNE	Sacs de 10kg	FRAIS (NON CHAUFFÉS)				/		/	/

Comme l'intégralité de ses approvisionnements en fûts, le Groupe Vicard assure des contrôles traçabilité et qualité rigoureux pour les produits weOAK.[®] Ils visent à garantir la reproductibilité des profils, leur sécurité alimentaire et à répondre aux exigences réglementaires en vigueur. Se référer à la législation en vigueur concernant l'utilisation du bois de chêne pour l'œnologie.