

É L E V E R L A T R A D I T I O N
- D E P U I S 1 9 2 5 -



Merrains du
Périgord

VICARD
FOUDRERIE

VICARD FOUDRERIE

QUELQUES CHIFFRES

2

HECTARES DÉDIÉS À LA
MATURATION DES BOIS

60 %

DE GRANDS
CONTENANTS EXPORTÉS

200

CUVES & FUDRES
PRODUITS PAR AN

1925

DATE DE CRÉATION
DE L'ENTREPRISE

150 m³

D'AVIVÉS
PRODUITS PAR AN

150 m³

DE PLOTS
PRODUITS PAR AN



TRADITION · HÉRITAGE · RESPECT



Découvrir

— DÉCOUVRIR NOTRE STRATÉGIE
D'APPROVISIONNEMENT

01

— INTÉGRATION
VERTICALE DE LA
MATIÈRE PREMIÈRE



— NOTRE STRATÉGIE D'APPROVISIONNEMENT

Deux merranderies sont intégrées dans le Groupe Vicard, la principale, Merrains du Périgord (certifiée PEFC®) produit environ 150 m³ d'avivés par an. Véritable atout stratégique, le contrôle de la qualité de la matière première par notre acheteur bois est réalisé en partenariat avec l'ONF et certains fournisseurs privés. L'intégration du métier de merrandier permet au groupe de sécuriser ses approvisionnements et d'assurer la parfaite traçabilité de ses produits.



DEUX QUALITÉS DE BOIS

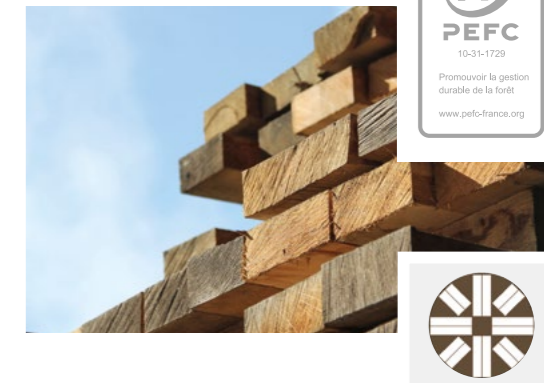
Sélectionnés avec soin par nos acheteurs, les avivés assurent une qualité et une robustesse de produit inégalable. Pour des contenances pouvant dépasser les 110 hectolitres, nous nous fournissons également en plots qui permettent de travailler avec des longueurs de bois plus conséquentes.

2 ha
de stockage
d'avivés et de plots

100 %
d'auto-
approvisionnement

2
acheteurs bois

2
sites de production
(Vicard et MDP)



LES AVIVÉS

L'avivé est une pièce de bois issue du sciage d'une grume sur laquelle les portions arrondies de la bille ont été supprimées (débité en quartiers).

- Sciage sur quartier, respect du fil du bois
- Épaisseur : 60 mm, Hauteur : 1m50 à 2m90
- Certification PEFC®
- Séchage naturel sur parc à l'air libre pendant 3 ans minimum : Meilleure tenue dans le temps, Moins de risque de déformation/de torsion/fuites, Maturation des tannins, souplesse et complexité aromatique

CONTENANCES DISPONIBLES :

De 10 à 110hL (Cuves), de 10 à 60hL (Foudre)



LES PLOTS

Le plot est un produit de première transformation. C'est un ensemble de plateaux obtenus par le sciage d'une grume dans sa longueur.

- Économique (prix plus accessible)
- Épaisseur : 54 mm, Hauteur : 3m et plus
- Certification PEFC®
- Pratique pour les grandes contenances
- Sciage en planche sur la longueur de la grume

CONTENANCES DISPONIBLES :

De 10 à 500hL



Cuves & Foudres

— L'ART DU BOIS, NOTRE SAVOIR-FAIRE

CHEF D'ŒUVRE DE
L'ARTISANAT, CRÉATIONS
PRESTIGIEUSES

*Artisans
foudriers depuis
1925, Vicard
Foudrerie reste
à ce jour un des
leaders mondiaux
dans l'art du
sur-mesure pour
la fabrication de
cuves et foudres
en chêne français.*



— L'ART DU BOIS,
NOTRE SAVOIR-FAIRE

02

— VICARD FONDRIERIE
- UNE PRODUCTION
SPÉCIFIQUE

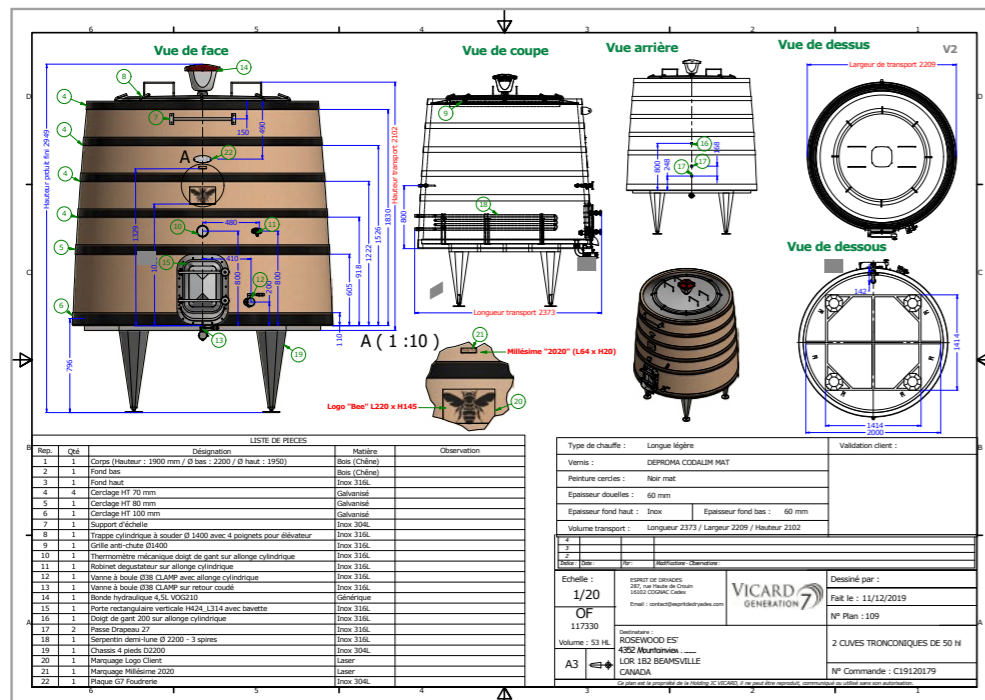
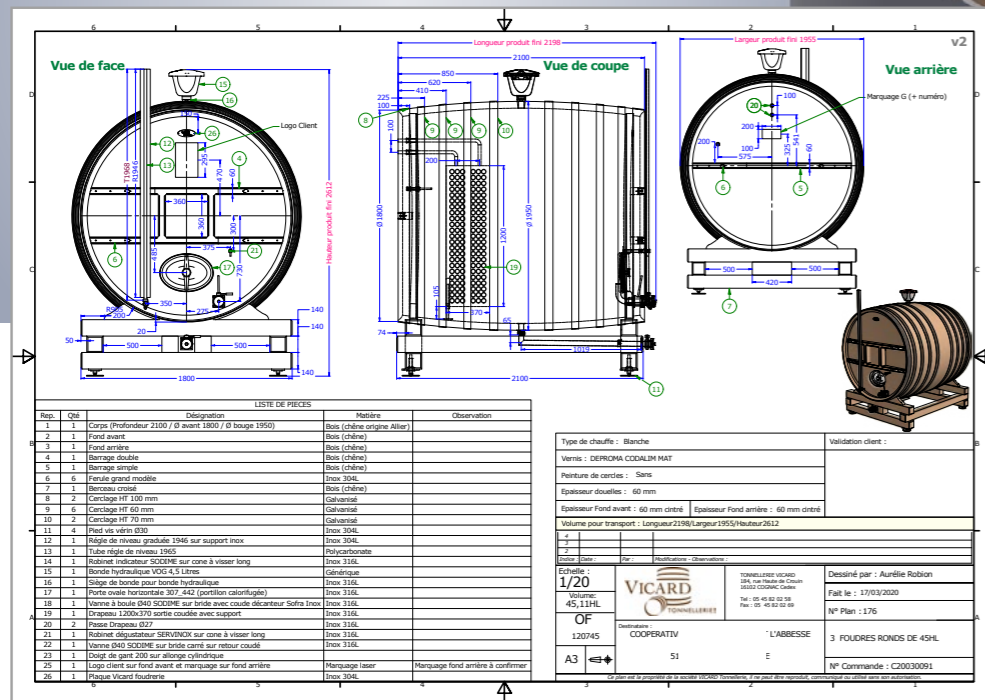
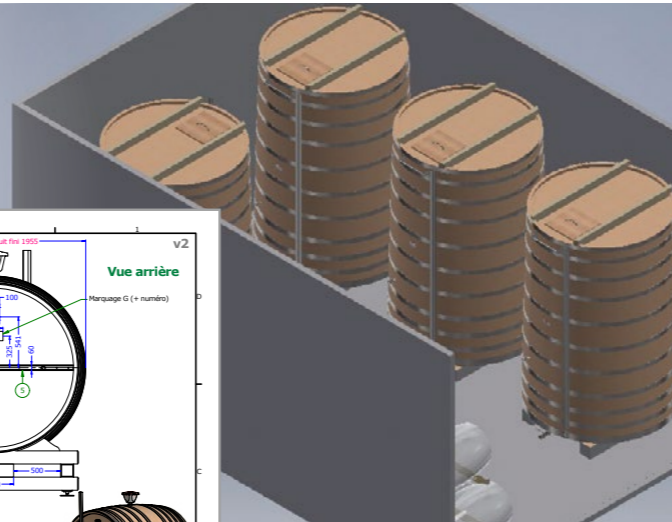


— CUVES & FONDRES —
PRODUCTION SPÉCIFIQUE



NOTRE BUREAU DE RECHERCHE
UNE ÉQUIPE DE PROFESSIONNELS

Le Groupe Vicard a formé une véritable équipe de professionnels dédiée à la fabrication et l'implantation de ces produits aussi techniques que spécifiques. Notre atelier réalise des cuves et foudres allant de 10 à 110 hectolitres en moyenne.



Grâce à notre savoir-faire ancestral, nos équipes et notre développement technologique, la Foudrierie Vicard propose des solutions adaptées à tous vos projets.

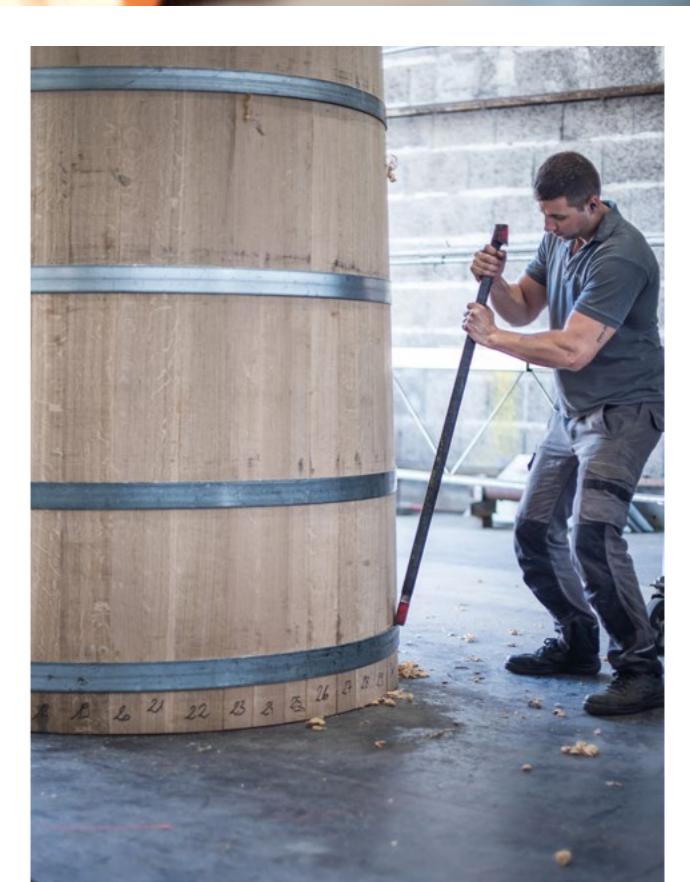
— CUVES & FONDRES —
PRODUCTION SPÉCIFIQUE



UNE CHAUFFE UNIQUE

Inspirée du concept de Cuisson Moléculaire® et mis en place par Jean-Charles Vicard depuis 2011, notre système de chauffe par rayonnement pour la fabrication des grands contenants reste à ce jour unique dans la profession.

Précédée d'un cintrage à la vapeur, cette méthode de cuisson, équipée d'un double-cône, chauffe le tonneau de façon homogène. Ainsi, elle dénuie le tonneau de tout contact avec la flamme et apporte encore plus de précision dans l'élaboration de nos produits. À ce jour, deux profils de chauffe spécifiques sont disponibles : LL ou ML.



BEAUTÉ TECHNIQUE & TRADITION,
L'ALLIANCE PARFAITE



— CUVES & FONDRES -
PRODUCTION SPÉCIFIQUE

— CUVES & FONDRES -
PRODUCTION SPÉCIFIQUE



Que ce soit pour la fermentation et/ou l'élevage, le Groupe Vicard reste à ce jour un des leaders mondiaux dans l'art du sur-mesure pour la fabrication de cuves et foudres en chêne français.



MATIÈRE PREMIÈRE DE GRANDE QUALITÉ, MATURATION NATURELLE

Héritant de six générations de savoir-faire ancestral, chaque grand contenant fait l'objet d'une sélection de bois rigoureuse et bénéficie d'un séchage 100% naturel.



IMPACT AROMATIQUE PLUS DÉLICAT

L'impact aromatique d'une cuve ou d'un foudre sera plus subtil car la surface de contact entre le bois et l'alcool est beaucoup plus faible.

Chaque grand contenant réalisé par le Groupe Vicard est un produit personnalisé et unique répondant aux exigences spécifiques et techniques des clients.

CUVES

QUALITATIVES & RÉSISTANTES



CARACTÉRISTIQUES TECHNIQUES

CONTENANCES :

- Avivés : de 10 à 110 hL
- Plots : de 110 hL à 500 hL

ORIGINE : Chêne français

CHAUFFES : Par radiation LL ou ML

ACCESSOIRES : portes, trappes,... nous contacter



FOUDRES RONDS & OVALES

ERGONOMIQUES, ROBUSTES, ESTHÉTIQUES



CARACTÉRISTIQUES TECHNIQUES

CONTENANCES :

- Foudre Ovale : De 10 à 60 hL
- Foudre Rond : De 10 à 100 hL

ORIGINE : Chêne français

CHAUFFES : Par radiation LL ou ML

ACCESSOIRES : portes, robinets,... nous contacter



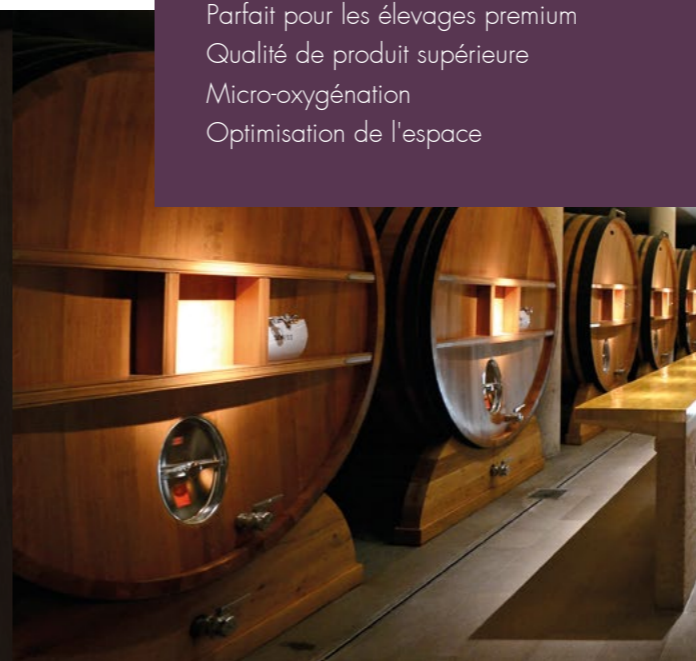
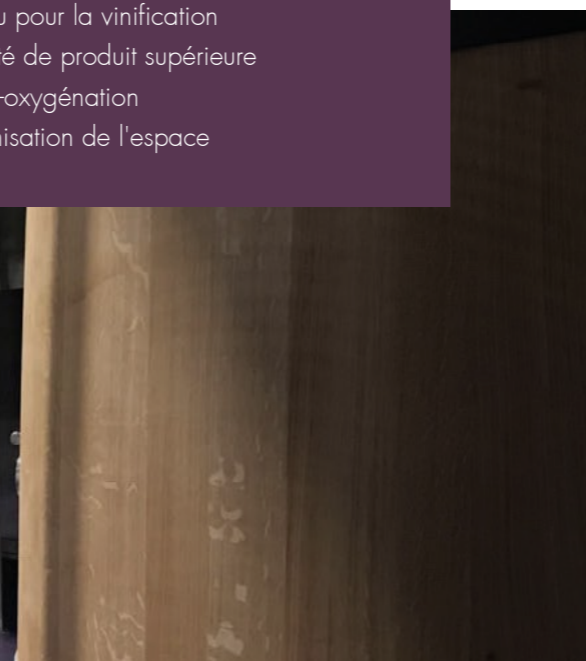
AVANTAGES

- Impact aromatique subtil
- Conçu pour la vinification
- Qualité de produit supérieure
- Micro-oxygénation
- Optimisation de l'espace



AVANTAGES

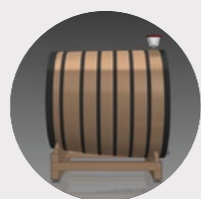
- Impact aromatique subtil
- Parfait pour les élevages premium
- Qualité de produit supérieure
- Micro-oxygénation
- Optimisation de l'espace





— CUVES & FONDRES -
PRODUCTION SPÉCIFIQUE

Vicard Foudrerie a mis en place une gamme innovante de foudres tronconiques pour vous permettre un confort de travail optimal en toute élégance.



AXE DE REMPLISSAGE DÉPLACÉ À L'AVANT

L'axe de remplissage a été déplacé à l'avant du Foudre pour un confort de travail optimal. Finie l'escalade !



FOUDRE ERGONOMIQUE / OVONUM

ERGONOMIE, ÉLÉGANCE ET ROBUSTESSE



CARACTÉRISTIQUES TECHNIQUES

CONTENANCES :

- Foudre Ergonomique : de 10 à 110 hl
- Ovonum : de 10 hl à 20 hl

ORIGINE : Chêne français

CHAUFFES : Par radiation LL ou ML

ACCESSOIRES : portes, barres, robinets, ... nous contacter



AVANTAGES

- Confort de travail
- Robustesse de construction
- Qualitatif : travail du vin, nettoyage
- Économie de temps et d'eau



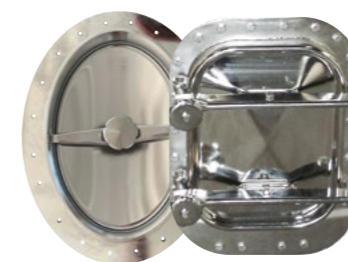
— CUVES & FONDRES -
PRODUCTION SPÉCIFIQUE



QUELQUES ACCESSOIRES



BOUCHONS
(PLASTIQUES, INOX...)



PORTES
(OVALES, RECTANGULAIRES, RIEGER, BOIS...)



TRAPPES
(À SOUDER, À VISSER, SUR TOIT...)



BONDES
BELLOT



RÈGLES DE NIVEAU
& THERMOMÈTRES



SERPENTINS



VANNES
(À BOULE, PAPILLON...)



ROBINETS
(DÉGUSTATEUR,
INDICATEUR DE NIVEAU...)

LISTE PARTIELLE
nous contacter pour plus d'informations

« *Changer le paradigme
de la tonnellerie* »



NEW

ZOOM SUR : EGGONUM®

L'ALLIANCE PARFAITE ENTRE L'INOX ET LE BOIS

Pièce atypique assemblée à la main par nos maîtres tonneliers, Eggonum® constitue une réelle prouesse technique de savoir-faire. Vicard joue ici la carte de la complémentarité en alliant deux matériaux que tout oppose : le bois et l'inox.



MARIAGE ABSOLU

Produit unique sur le marché, Eggonum® est un savant mélange d'acier inoxydable et de bois de chêne. Grâce à cette alliance de matériaux, cet ovoïde bénéficie à la fois de la micro-oxygénation inhérente au chêne et de l'inox, qui valorise la fraîcheur et le fruit.



MATIÈRES PREMIÈRES DE QUALITÉ

Nos merrains de chêne, rigoureusement sélectionnés, sont séchés naturellement pendant 30 mois au sein de notre parc à bois de 8 hectares. Cette essence noble fait également l'objet d'une cuisson moléculaire par paliers. Nous avons également fait le choix d'utiliser de l'acier inoxydable alimentaire, connu pour son adaptabilité et sa résistance dans le temps.

...

CERCLAGE ASTUCIEUX

Les cercles traditionnels ont été remplacés par des anneaux amovibles en acier inoxydable. Grâce à ces derniers, il devient possible de renouveler la coque en bois et donc d'allonger la durée de vie du produit (recommandation : changer la coque tous les 3 à 4 ans).



PROFIL AROMATIQUE

L'inox : gain de fraîcheur, rondeur et respect du fruit.

Le bois : complexité, tension et longueur en bouche.

INTÉRÊT OENOLOGIQUE

L'intérieur du produit ne présente aucune aspérité. Sa forme ovoïde déclenche un mouvement oscillatoire, dit « mouvement brownien », favorisé par cette absence d'angles. Il permet une remise en suspension des lies et de meilleurs échanges.



AVANTAGES

Coque en bois renouvelable

Cercles amovibles

Cuisson moléculaire

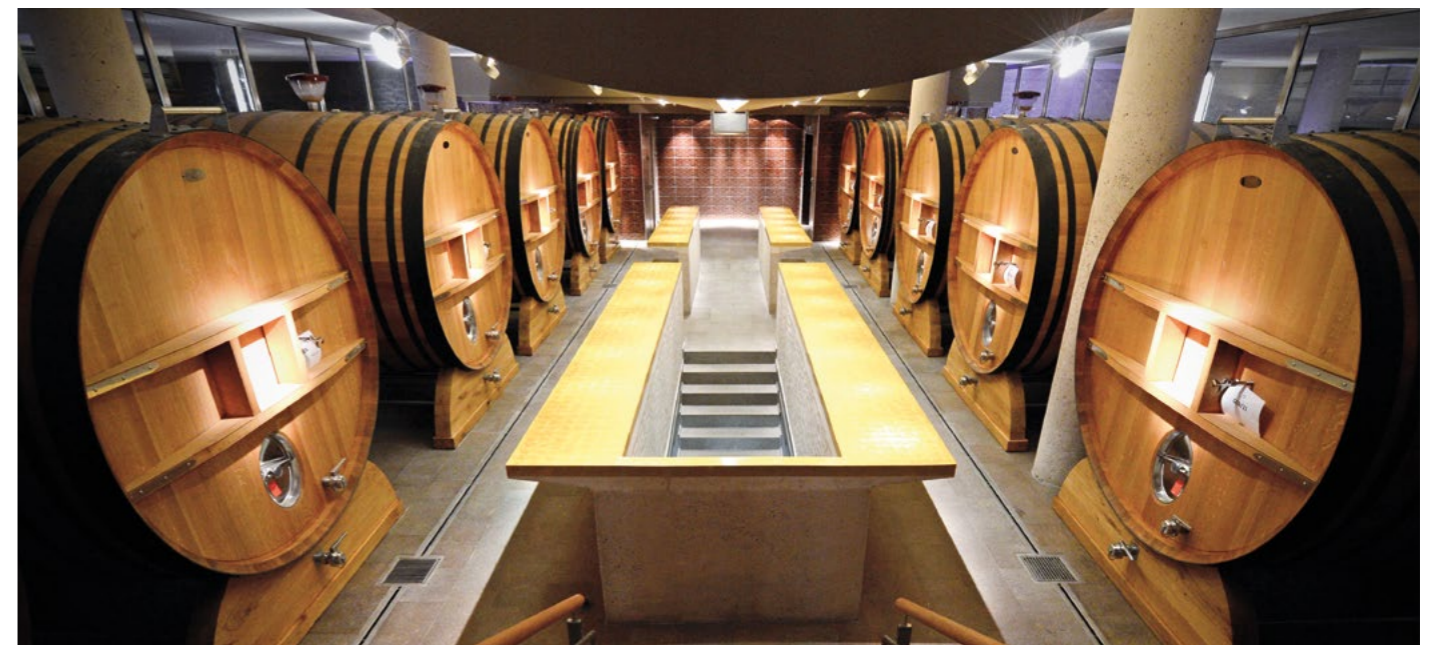
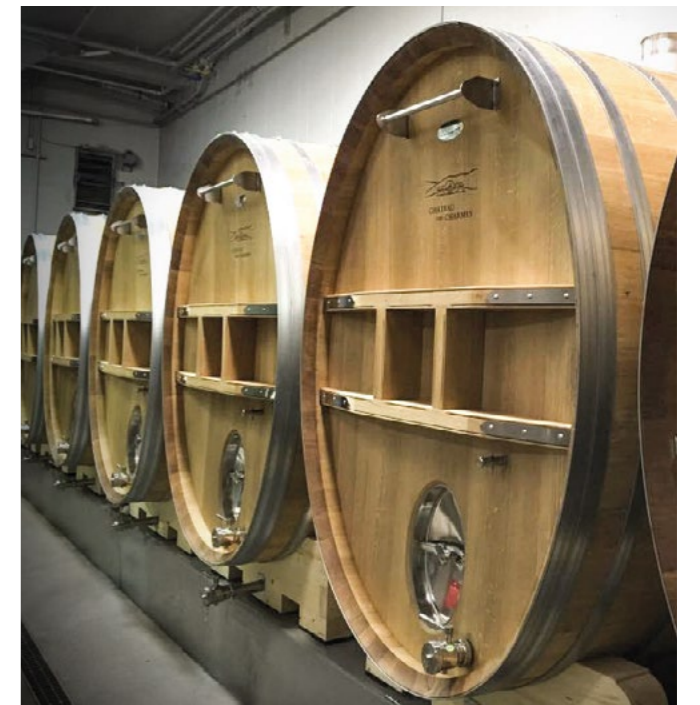
Intérieur sans aspérité (oeuf parfait)

INFOS

CARACTÉRISTIQUES DU PRODUIT

· Disponible en 5hL, 10hL
· Autres contenances : nous contacter.

· Origine : Chêne Français & pays frontaliers
· Chauffe : Cuisson moléculaire à rayonnement thermique



Réalisations

Réalisations

VICARD FOUDRERIE



— TOUJOURS PLUS LOIN
DANS L'EXPERTISE



Parce que la satisfaction des clients reste notre priorité, nous voulons toujours aller plus loin dans l'expertise et le contrôle de nos outils de production et de nos méthodes de travail. Au fil des années, Vicard a travaillé avec rigueur sur l'origine des bois, le contrôle des achats, l'hygiène et la traçabilité.

ORGANISMES AYANT CERTIFIÉ LE GROUPE VICARD



PEFC
Les différentes entités du Groupe VICARD sont certifiées PEFC® depuis 2009. Cette certification est construite autour de la mise en place d'une chaîne de contrôle destinée à suivre l'ensemble de la filière bois, de la parcelle forestière jusqu'au client final. Grâce à ce programme, le Groupe Vicard contribue également à la gestion durable des forêts par des actions concrètes encadrées par des règles internationales (ONF).



HACCP
Afin de s'adapter aux nouvelles exigences réglementaires et de sécurité alimentaire, nous avons mis en place une reconnaissance de démarche HACCP.



O.E.A (A.E.O EN ANGLAIS)

Le Groupe Vicard est certifié O.E.A (Opérateur Economique Agréé). Cette certification, délivrée par les douanes, vise assurer une sécurité optimale de vos produits. Cela implique la maîtrise des flux logistiques internationaux, des flux de personnes, de marchandises et de véhicules qui circulent sur notre site de production.



BUREAU VERITAS
Dans le but de vous garantir une traçabilité optimale, le Bureau Veritas reconnaît et atteste l'origine française de nos bois ROV.

Certifications

— DU GROUPE VICARD

— TOUJOURS
PLUS LOIN DANS
L'EXPERTISE

GROUPE VICARD

CRÉDITS

Remerciements à : Jean-Luc PINEAU, Frédéric GUY, Florent DUPUY, Stéphane CHARBEAU, Emilie FAUGÈRE, Atelier MARTRON, Olaf BERNTSEN, Bernard SIVADE, Studio CADET, Champagne COLLERY, Léo GINAILHAC (ERELL Digital), Champagne Marie COPINET, Union Champagne, Champagne LANSON, Champagne de TELMONT, Winery FINCA ES FANGAR, Champagne Nicolas FEUILLATTE, Château SÉRILHAN, Château des CHARMES, ROSEWOOD Winery, Drunk My Niet Wine Estate, Champagne Louis HUOT, CHANGYU Winery.

NOUS CONTACTER

ADRESSE · ADDRESS

184, rue Haute de Crouin
16100 Cognac / France

CONTACT · CONTACT

Tél : (+33) 05 45 82 02 58
contact@groupe-vicard.com

NOUS SUIVRE · FOLLOW US

 : @TonnellerieVicard
 : Groupe Vicard Tonnelleries
 : @GroupeVicard

